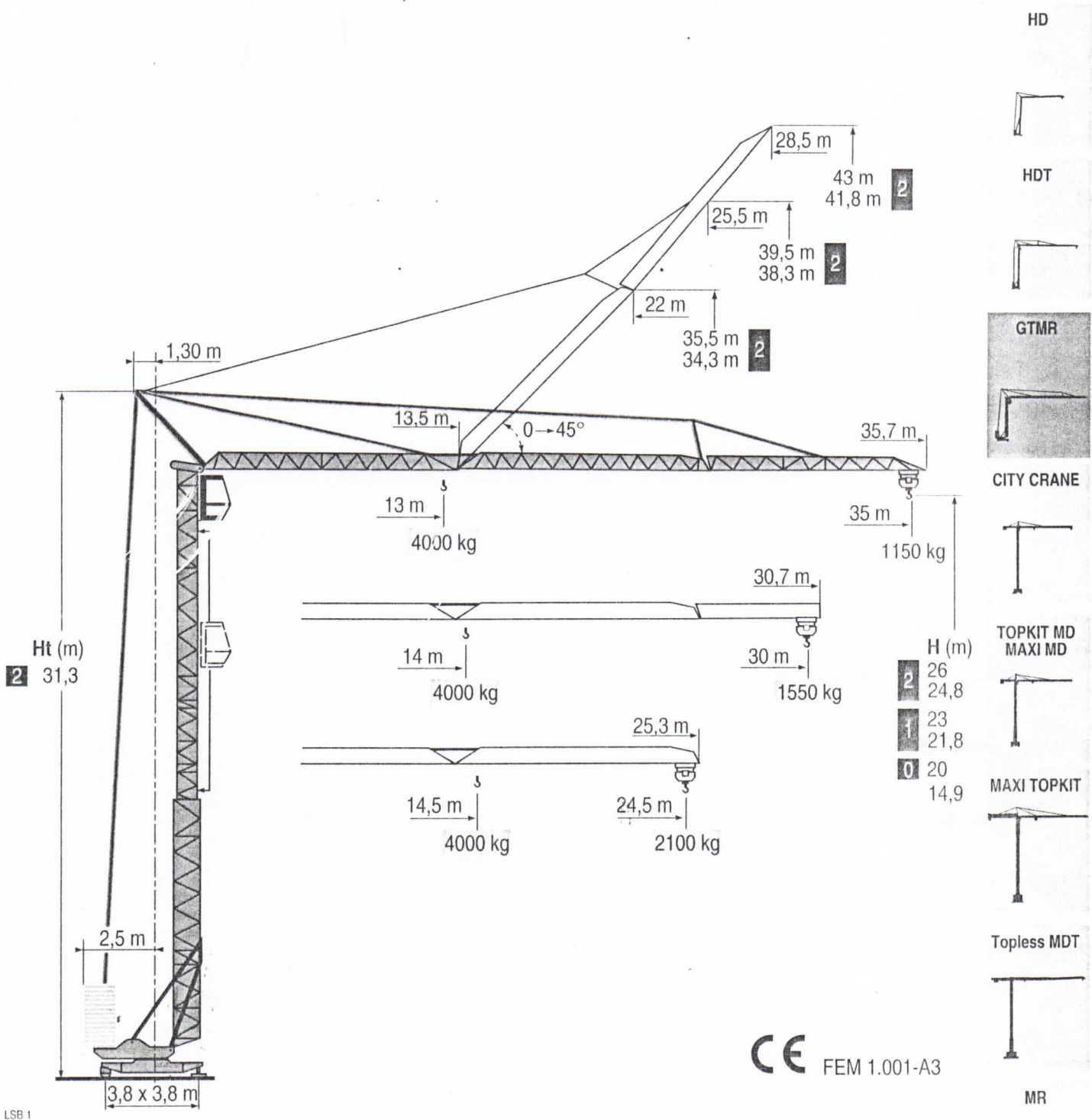


GTMR 331 C



HD



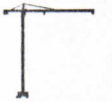
HDT



GTMR



CITY CRANE



TOPKIT MD
MAXI MD



MAXI TOPKIT



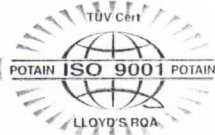
Topless MDT



MR



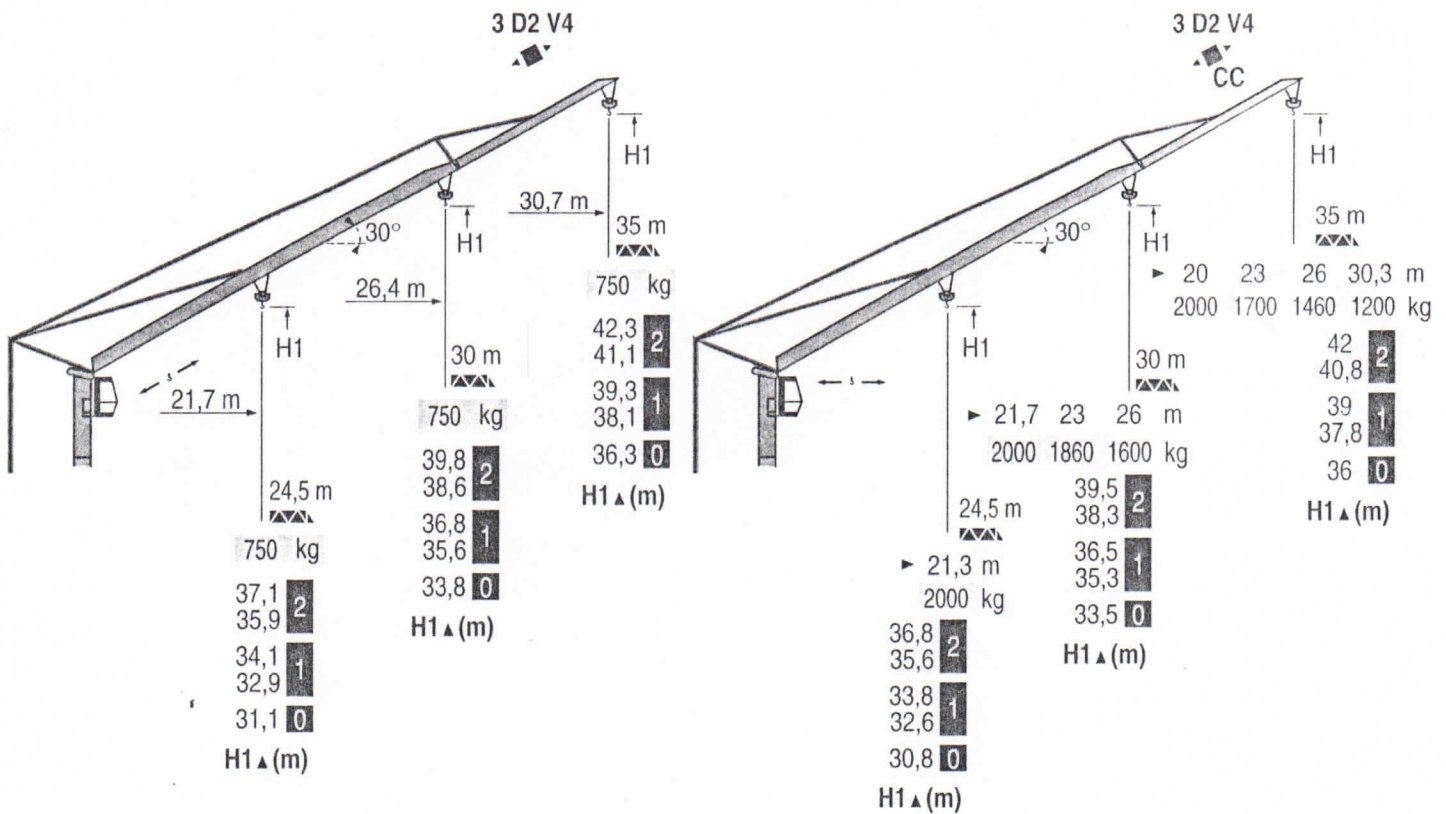
LSB 1



POTAIN



35 m	3 ▶	13	14	16	18	20	22	23,2	24	26	28	30	32	34	35 m
		4000	3670	3100	2680	2350	2080	-	1870	1690	1540	1410	1290	1200	1150 kg
								2000	1920	1740	1590	1460	1340	1250	1200 kg
30 m	3 ▶	14	16	18	20	22	24	25	26	28	30 m				
		4000	3390	2930	2570	2280	2050	-	1860	1690	1550 kg				
								2000	1910	1740	1600 kg				
24,5 m	3 ▶	14,5	16	18	20	22	24,5 m								
		4000	3550	3070	2700	2400	2100 kg								
LSB 1							2000 kg								



LSB 1

Chariot distributeur
Chariot distributeur
et courbes de charges



Traversing trolley
Traversing trolley
and load diagrams



Carrellino distributore
Carrellino distributore
e curve di carico



Verfahrbare laufkatze
Verfahrbare laufkatze
und lastkurven



Carro distribuidor
Carro distribuidor
y curvas de cargas



变幅小车
变副滑车和
负荷曲线



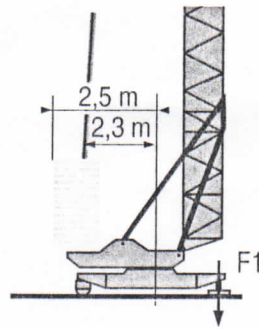
Réactions
Eckdrücke



Reactions
Reacciones



Reazioni
反力



F1 ● 23,3 t ■ 18,3 t

▲ 13,3t

LSB 1

- Réactions en service
- Réactions hors service
- ▲ A vide sans lest (ni train de transport) avec flèche et hauteur maximum



- Reactions in service
- Reactions out of service
- ▲ Without load, ballast (or transport axes), with maximum jib and maximum height.



- Reazioni in servizio
- Reazioni fuori servizio
- ▲ A vuoto, senza zavorra (ne assali di trasporto) con braccio massimo e altezza massima

- Reaktionskräfte in Betrieb
- Reaktionskräfte außer Betrieb
- ▲ Ohne Last, Ballast (und Transportachse), mit Maximalausleger und Maximalhöhe.



- Reacciones en servicio
- Reacciones fuera de servicio
- ▲ Sin carga, sin lastre, (ni tren de transporte), flecha y altura máxima.



- 工作状态下的反应
- 非工作状态下的反应
- ▲ 空载无压重也无运输车有吊臂和最大高度

Mécanismes
Antriebe



Mechanisms
Mecanismos



Meccanismi
机构



								ch - PS hp	kW	
	15 TDPC 10	m/min	8,3	25	50	4,15	12,5	25	15	11
	kg	2000	2000	1200	4000	4000	2400			
	20 LVF10	m/min	5	25	50	2,5	12,5	25	20	15
		kg	2000	2000	1300	4000	4000	2600		
	3 D2 V4	m/min	22 - 44					4	3	
	RCV 22	r/min U/min rpm	0 → 0,8					3	2,2	
	TVD 122	m/min	25					2 x 2	2 x 1,5	

CEI 38 IEC 38

kVA

400 V (+6% -10%) 50 Hz

15 TDPC 10 : 20 kVA
20 LVF 10 : 25 kVA

84/534 - 87/405

LSB 1

- Levage
- Distribution
- Orientation
- Translation
- Conforme aux directives CEE 84/534 et 87/405 sur le niveau acoustique



- Hoisting
- Trolleying
- Slewing
- Travelling
- In compliance with the EEC 84/534 and 87/405 Instructions on noise level



- Sollevamento
- Distribuzione
- Rotazione
- Traslazione
- Conforme alle direttive CEE 84/534 e 87/405 sul livello acustico

- Heben
- Katzfahren
- Schwenken
- Kranfahren
- Gemäss EWG-Richtlinien 84/534 und 87/405 für den Schall-Leistungspegel



- Elevación
- Distribución
- Orientación
- Traslación
- Conforme con las directivas CEE 84/534 y 87/405 sobre el nivel acustico



- 起升
- 变幅
- 回转
- 行走
- 符合 CEE 84/534 - CEE 87/405 声响应度规定

GTMR 331 C

POTAIN

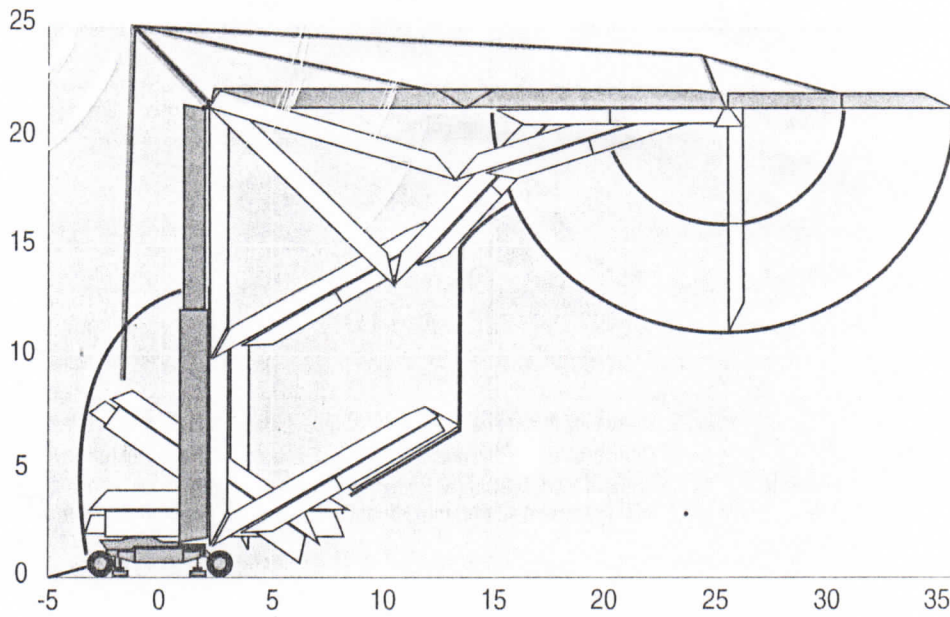
Montage
Montage



Erection
Montaje



Montaggio
安装



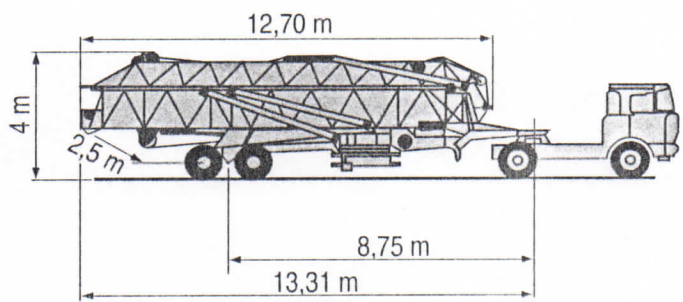
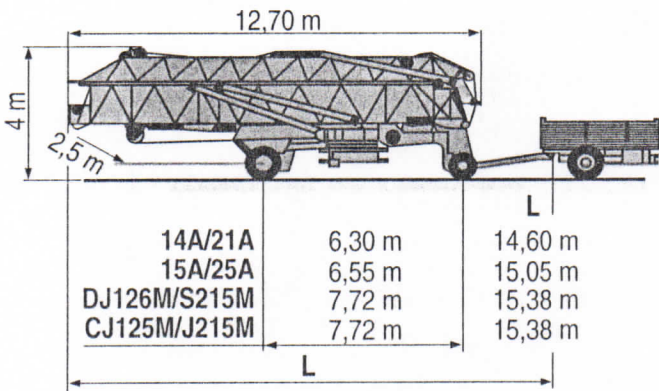
Transport
Transport



Transport
Transporte

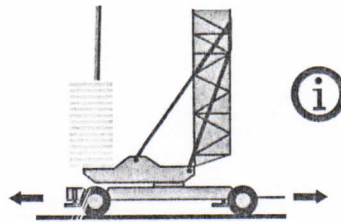


Trasporto
运输



14A/21A 15A/25A
DJ126M/S215M CJ125M/J215M

S4/S215M S5B/J215M



LSB 1



Automotrice : Nous consulter



Self propelled : Consult us



Automotrice : Consultateci



Selbstfahrkran : Auf Anfrage



Automotriz : Consultarnos



请向我方咨询



Réf. 1999.40 LSB 1

POTAIN
GRUPE LEGRIS INDUSTRIES

18.Rue de Charbonnières, B.P. 173
F-69132 ECULLY Cedex
Tél. (33)04.72.18.20.20
Fax (33)04.72.18.20.00
<http://www.potain.com>
E-mail : mkt@potain.fr

GTMR 331 C

Copyright.Reproduction interdite © POTAIN 1997

Deutschland
POTAIN GmbH Tel : 06.105.704.0

Italia
POTAIN S.p.A. Tel : 0.331.49.33.11

Singapore
POTAIN PTE LTD Tel : (00.65) 227.1550

修改权在我方

Modifiche riservate

Modificaciones reservadas

Subject to modification

Anderungen vorbehalten

Modifications réservées

Modifications réservées

Réalisation HeadLines