

HD 16 C

POTAIN ®



Courbes de charges - Lastkurven - Load diagrams - Curvas de cargas - Curve di carico



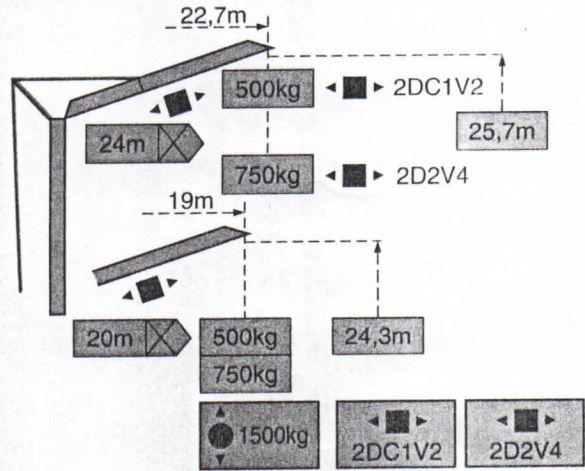
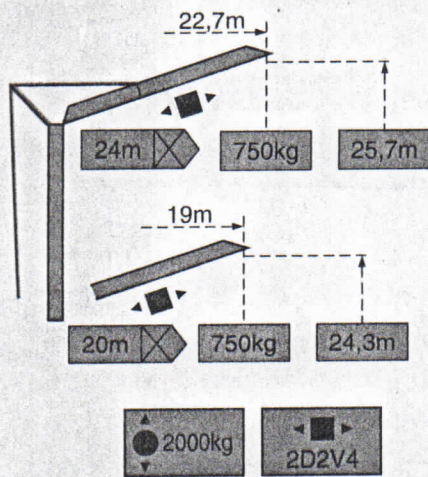
2,6 →	12,2
24 m	2000
2,6 →	12,2
20 m	2000

2000kg														
11,1	12	13	14	15	16	17	18	19	20	21	22	23	24	m
2000	1815	1639	1492	1367	1260	1167	1085	1013	949	891	840	793	750	kg
11,5	12	13	14	15	16	17	18	19	20	m				
2000	1906	1722	1568	1438	1325	1228	1143	1067	1000	kg				

2,6 →	12,2
24 m	1500
2,6 →	12,2
20 m	1500

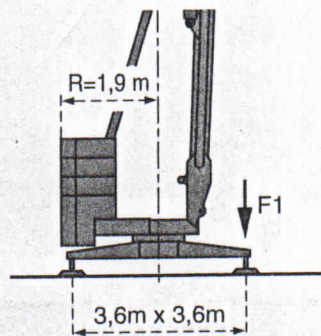
1500kg													
13,9	14	15	16	17	18	19	20	21	22	23	24	m	
	1500	1492	1367	1260	1167	1085	1013	949	891	840	793	750	kg
14,5	15	16	17	18	19	20	m						
	1500	1438	1325	1228	1143	1067	1000	kg					

Flèche relevée - Ausleger in Steilstellung - Luffing jib - Flecha izada - Braccio impennato



◀ ■ ▶ Chariot distributeur Verfahrbare laufkatze Traversing trolley Carro distribuidor Carrellino distributore

Réaction - Eckdrücke - Reactions - Reacciones - Reazioni



F1	● 12,6t	■ 7,5t
⊕	7,7t	

● En service
■ Hors service

● In Betrieb
■ Ausser Betrieb

● In service
■ Out of service

● En servicio
■ Fuera de servicio

● In servizio
■ Fuori servizio

⊕ A vide sans lest ni train de transport avec flèche et hauteur maximum.











⊕ Ohne Last, Ballast und Transportachse, mit Maximalausleger und Maximalhöhe.

⊕ Without load, ballast or transport axles, with maximum jib and maximum height.

⊕ Sin carga, sin lastre, ni tren de transporte, flecha y altura máxima.

⊕ A vuoto, senza zavorra ne assali di trasporto con braccio massimo e altezza massima.

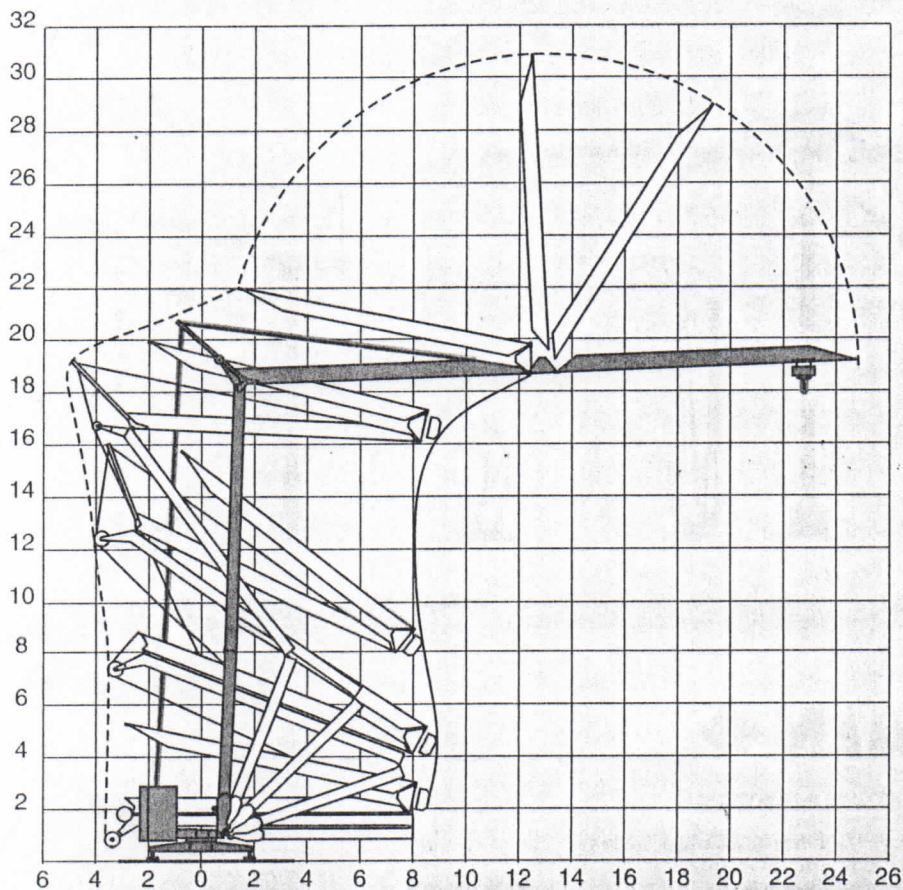
Mécanismes - Antriebe - Mechanisms - Mecanismos - Meccanismi

				m/min	kg	ch -PS hp	kW
Levage Heben Hoisting Elevación Sollevamento	2000kg 	9 PC 10   		6,6	2000	8,2	6
				20	2000		
				40	1000		
	1500kg 	6 PC 7   		9,5	1500	6	4,4
				19	1500		
				38	750		
Distribution - Katzfahren - Trolleying Distribución - Distribuzione		2 D2 V4	18 - 36	2000/1500	2	1,5	
		2 DC1 V2	30	1500	2	1,5	
Orientation - Schwenken - Slewing Orientación - Rotazione		RVF 30	0 → 1 tr/min - U/min - rpm		1,5	1,1	
Réseau - Netzstrom - Mains supply - Red - Rete elettrica					CEI 38 IEC 38	400V(+6%-10%) 50 Hz	
Puissance électrique nécessaire - Anschlusswert - Necessary electric power Potencia eléctrica necesaria - Potenza elettrica necessaria						9PC : 12 kVA 6PC : 10 kVA	
Groupe électrogène - Stromaggregat - Generator set - Grupo electrogeno - Gruppo elettrogeno						*	

*Nous consulter - Auf Anfrage - Consult us - Consultarnos - Consultateci

Conforme aux directives CEE 84/534 et 87/405 sur le niveau acoustique - Gemäss EWG-Richtlinien 84/534 und 87/405 für den Schall- Leistungspegel
 In compliance with the EEC 84/534 and 87/405 Instructions on noise level - Conforme con las directivas CEE 84/534 y 87/405 sobre el nivel acustico
 Conforme alle direttive CEE 84/534 e 87/405 sul livello acustico

Montage - Montage - Erection - Montaje - Montaggio



POTAIN HD 16 C

Transport - Transport - Transport - Transporte - Trasporto

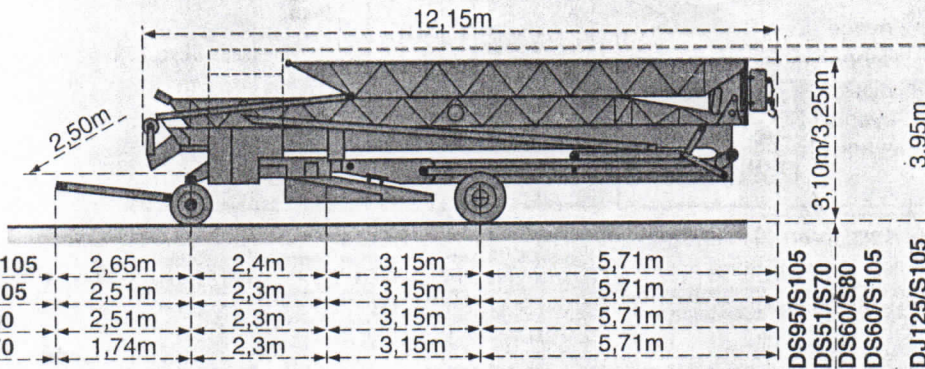
DJ125/S105

DS95/S105

DS60/S105

DS60/S80

DS51/S70

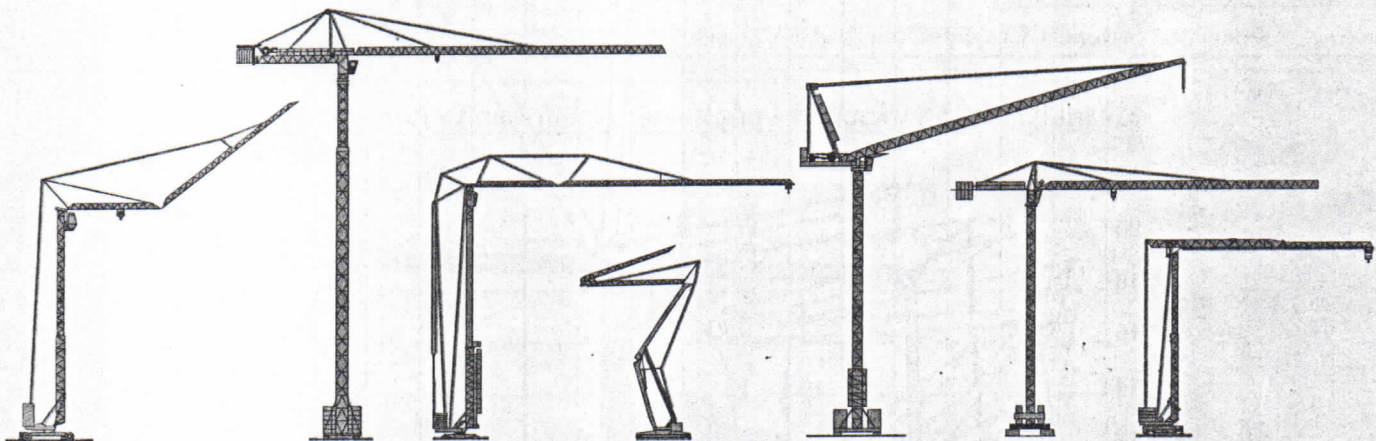


● Chantier
Baustelle
Site
Obra
Cantiere

DS95/S105	DJ125/S105	2,65m	2,4m	3,15m	5,71m	DS95/S105
	DS60/S105	2,51m	2,3m	3,15m	5,71m	DS51/S70
	DS60/S80	2,51m	2,3m	3,15m	5,71m	DS60/S80
	DS51/S70	1,74m	2,3m	3,15m	5,71m	DS60/S105
						DJ125/S105



FEM 1.001-A3



POTAIN ↑

GRUPE LEGRIS INDUSTRIES

18.Rue de Charbonnières, B.P. 173-F 69132 ECULLY Cedex
Tél. (33)04.72.20.20.20 - Fax (33)04.72.20.20.00
<http://www.potain.fr> - E-mail : mkt@potain.fr

POTAIN GmbH	Deutschland	Tel : 06.105.704.0
SIMMAPOTAIN	Italia	Tel : 039.65.631
Zhangjiagang POTAIN	China	Tel : 520. 877.1451

Copyright.Reproduction interdite © POTAIN 1997

HD 16 C

Réf. 1997.24. LLT 1

Modifiche riservate

Modificaciones reservadas

Subject to modification

Änderungen vorbehalten

Modifications réservées

Printed in France

Réalisation SODIPE