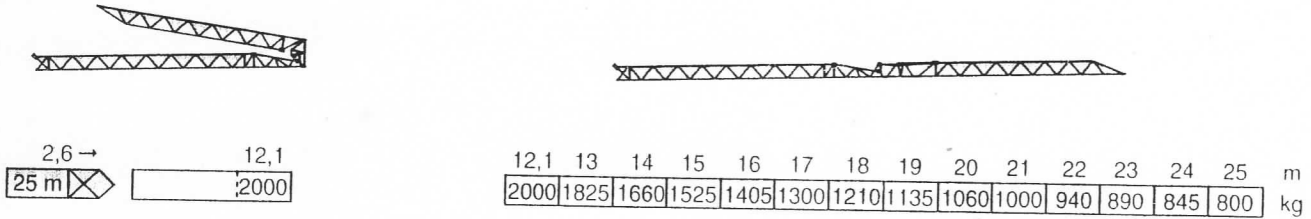


E. Rutenbeck
 GMBH & CO. KG
 Baumaschinen - Baugeräte
 Eüpener Straße 137
 50933 KÖLN-BRAUNSFELD
 Telefon (02 21) 94 98 12-0

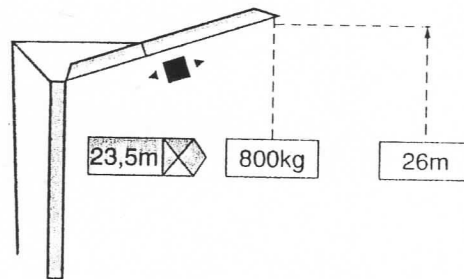
GMR HD 21 A

POTAIN ®

Courbes de charges - Lastkurven - Load diagrams - Curvas de cargas - Curve di carico



Flèche relevée - Ausleger in Steilstellung - Luffing jib - Flecha izada - Braccio impennato

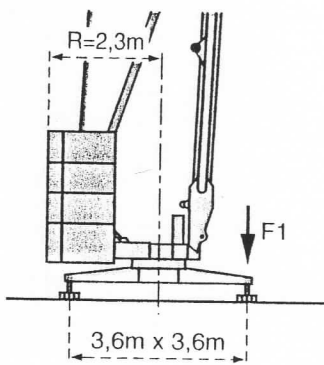


2 D2 V4

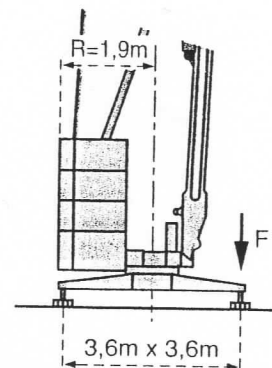


Chariot distributeur
Verfahrbare Laufkatze
Traversing trolley
Carro distribuidor
Carrellino distributore

Réaction - Eckdrücke - Reactions - Reacciones - Reazioni



F1 (R=2,3m)	● 12,3t	■ 6,8t
----------------	---------	--------



F1 (R=1,9m)	● 13,4t	■ 7,9t
----------------	---------	--------

⊕	7,4t
---	------

service
s service

- In Betrieb
- Ausser Betrieb

de sans lest ni
e transport avec
et hauteur
um.

⊕ Ohne Last, Ballast
und Transportachse,
mit Maximalausleger
und Maximalhöhe.

- In service
- Out of service

⊕ Without load,
ballast or transport
axles, with maximum
jib and maximum
height.

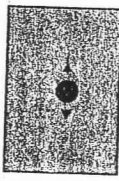



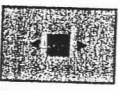
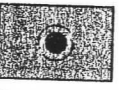
- En servicio
- Fuera de servicio

⊕ Sin carga, sin
lastre, ni tren de
transporte, flecha y
altura máximas.

- In servizio
- Fuori servizio

⊕ A vuoto, senza
zavorra ne assali di
trasporto con braccio
massimo e altezza
massima.

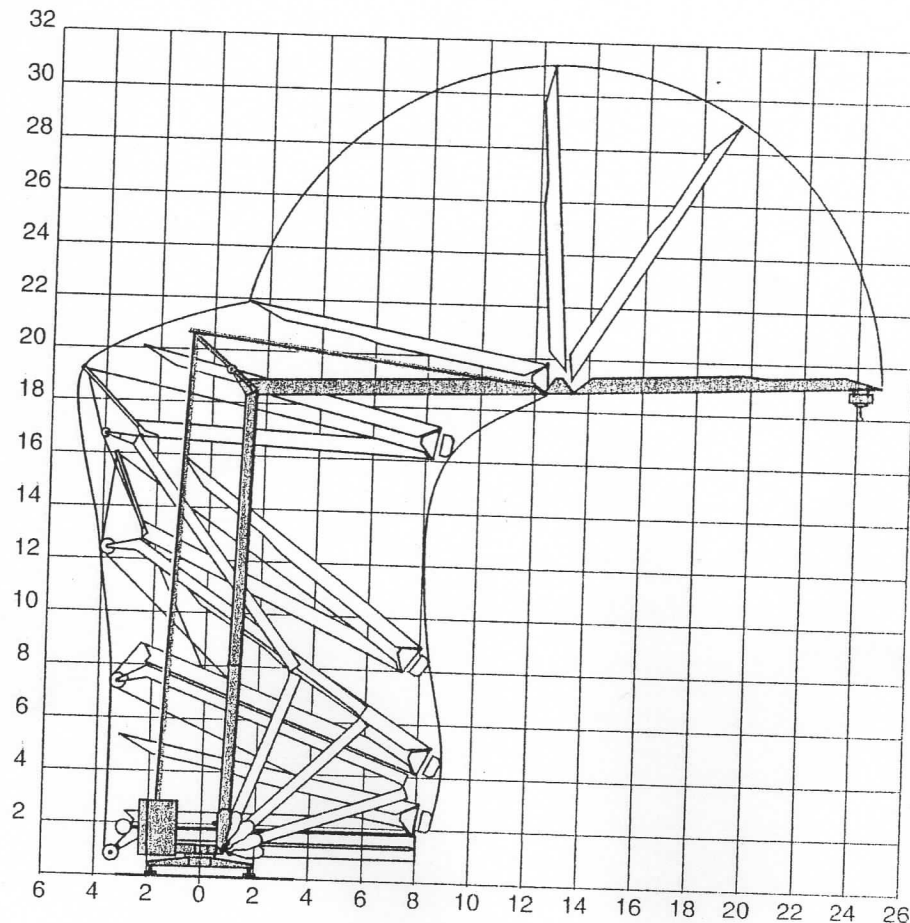
Mécanismes - Antriebe - Mechanisms - Mecanismos - Meccanismi

				m/min	Kg	ch -PS hp	kW
Levage Heben Hoisting Elevación Sollevamento		9 PC 10		6,6	2000	8,2	6
				20	2000		
				40	1000		
Distribution - <i>Katzfahren</i> - Trolleying Distribución - Distribuzione		2 D2 V4		18 - 36		2	1,5
Orientation - <i>Schwenken</i> - Slewing Orientación - Rotazione		RCO 11		0 → 0,3 - 0,9 tr/min - U/min - rpm		1,5	1,1
Réseau - <i>Netzstrom</i> - Mains supply - <i>Red</i> - Rete elettrica						380V.50Hz	
Puissance électrique nécessaire - <i>Anschlusswert</i> - Necessary electric power <i>Potencia electrica necesaria</i> - <i>Potenza elettrica necessaria</i>						12 kVA	
Groupe électrogène - <i>Stromaggregat</i> - Generator set - <i>Grupo electrogeno</i> - Gruppo elettrogeno							

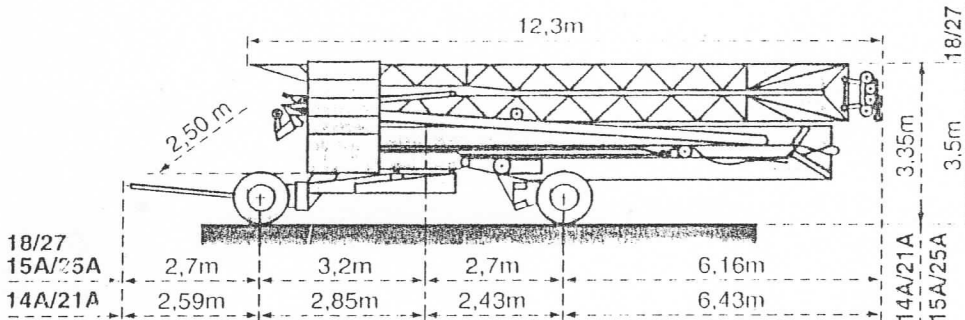
*Nous consulter - *Auf Anfrage* - Consult us - *Consultarnos* - Consultateci

Conforme à la directive CEE 84/534 sur le niveau acoustique - *Gemäss EWG-Richtlinie 84/534 Schall- Leistungspegel*
 In compliance with the EEC 84/534 Instruction on noise level - *Conforme con la direttiva CEE 84/534 sobre el nivel acústico*
 Conforme colla direttiva CEE 84/534 sul livello acustico

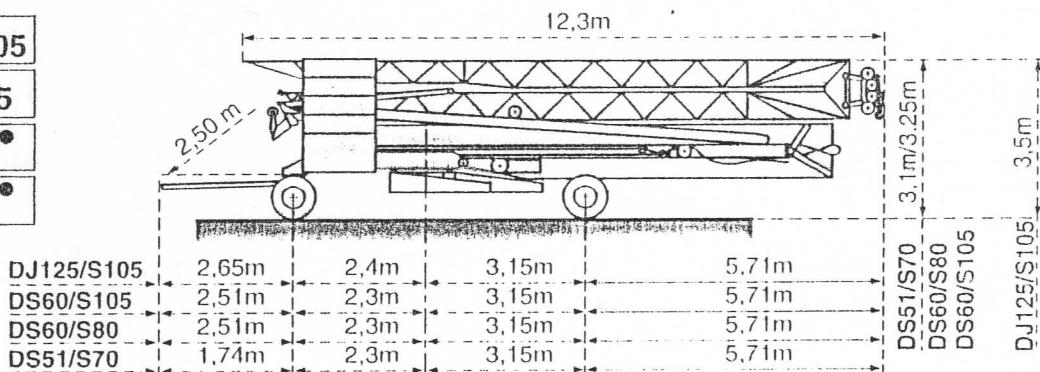
Montage - Montage - Erection - Montaje - Montaggio



18/27
15A/25A
14A/21A



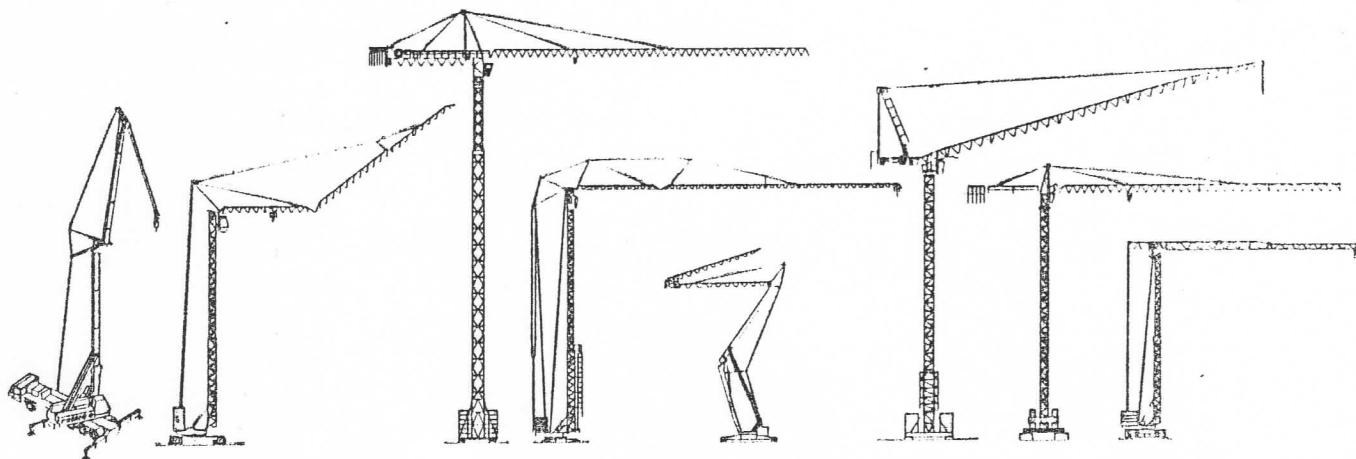
DJ125/S105
DS60/S105
DS60/S80
DS51/S70



● Chantier
Baustelle
Site
Obra
Cantiere



NF E 52031 - 82
DIN 15018.H1 B3



Document pour usage commercial uniquement - Benutzung dieser Unterlagen nur für Verkaufszwecke - Document for commercial use only - Documento para uso comercial unicamente - Documento per uso commerciale solamente

Copyright.Reproduction interdite © POTAÏN 1992

POTAÏN

GRUPE LEGRIS INDUSTRIES

18.Rue de Charbonnières, B.P. 173-F 69132 ECULLY Cedex
Tél. 72.20.20.20 - Télex 375 213 - Fax 72.20.20.00

POTAÏN GmbH	Deutschland	Tel : 06.105.704.0
POTAÏN U.K.	Great Britain	Tel : 0895.44.52.61
Simma POTAÏN	Italia	Tel : 02.97.96.71
POTAÏN Portugal	Portugal	Tel : 02.968.08.89

GMR HD 21 A

Réf. 1992.38 LFK 6