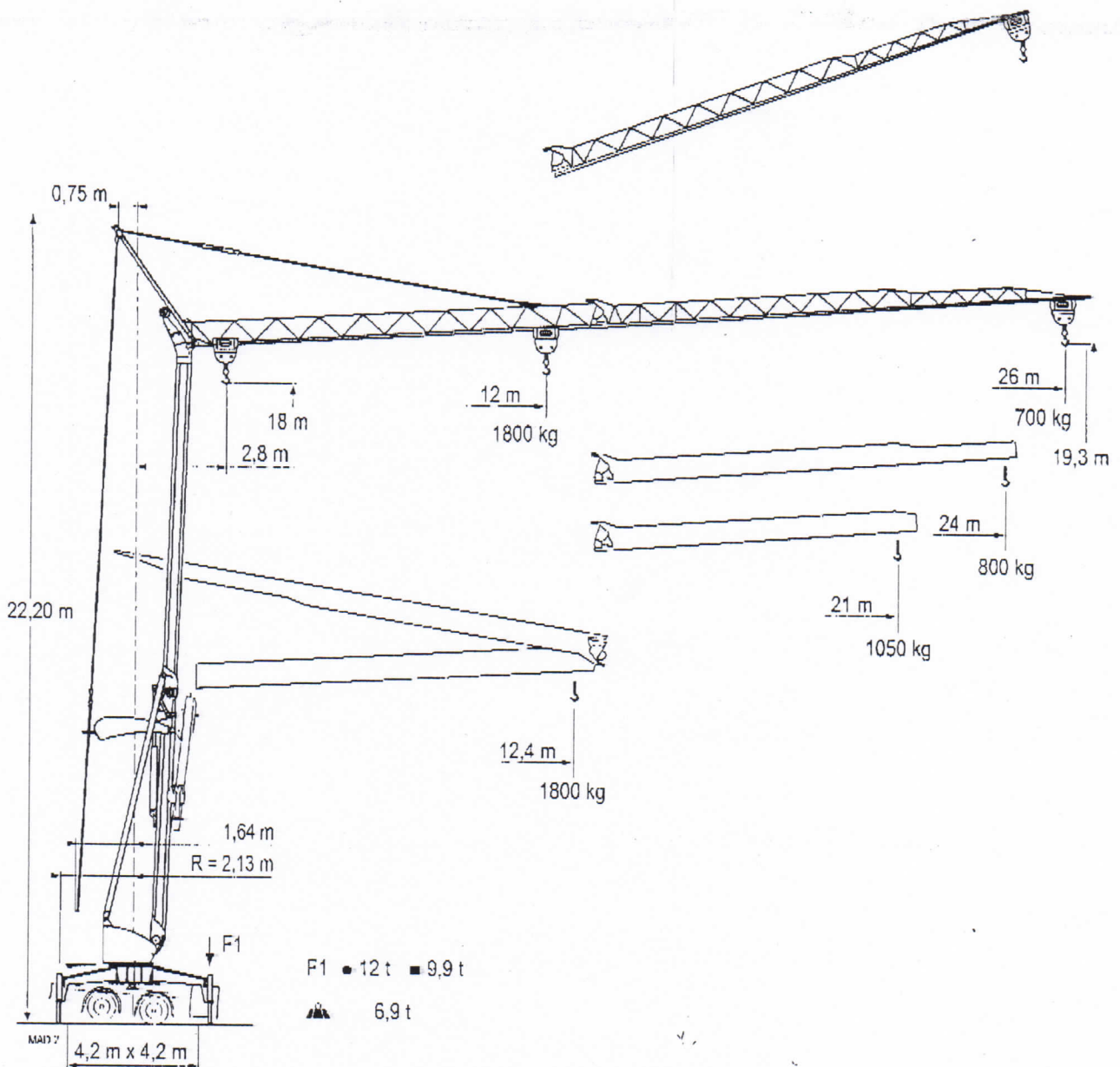
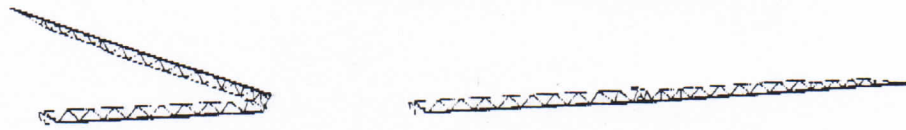


# POTAIN (R)

## Igo MA 21

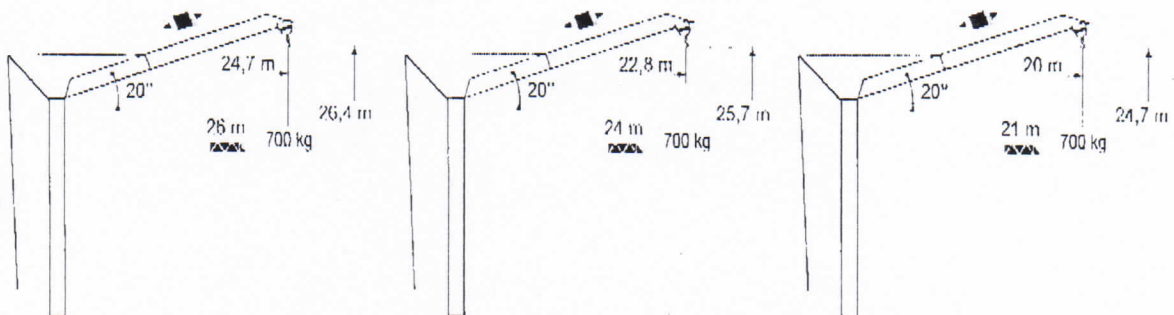


Courbes de charges  
Lastkurven  
Load diagrams  
Curvas de cargas  
Curve di carico  
Curva de cargas



26 m	2,8	12,4 m	12	13	14	15	16	17	18	19	20	21	22	23	24	25	26 m
		1800 kg	1800	1630	1490	1370	1265	1175	1095	1025	965	910	860	815	775	735	700 kg
24 m	2,8	12,4 m	12,3	13	14	15	16	17	18	19	20	21	22	23	24 m		
		1800 kg	1800	1685	1535	1415	1310	1215	1135	1060	1000	940	890	845	800 kg		
21 m	2,8	12,4 m	13,4	14	15	16	17	18	19	20	21 m						
		1800 kg	1000	1710	1570	1455	1350	1265	1185	1115	1050 kg						

Flèche relevée  
Ausleger in  
Steilstellung  
Luffing jib  
Flecha izada  
Braccio  
Imponnato  
Lança inclinada



Igo MA 21

POTAIN



Chariot distributeur



Reactions en service



Reactions hors service



A vide sans lest (ni train de transport) avec flèche et hauteur maximum.



Verfahrbare Laufkatze

Reaktionskräfte in Betrieb

Reaktionskräfte außer Betrieb

Ohne Last, Ballast (und Transportachse), mit Maximalausleger und Maximalhöhe.



Traversing trolley

Reactions in service

Reactions out of service

Without load, ballast (or transport axles), with maximum jib and maximum height.



Carrò distribuidor

Reacciones en servicio

Reacciones fuera de servicio

Sin carga, sin lastre, (ni tren de transporte), flecha y altura máxima.



Carellino distributore

Reazioni in servizio

Reazioni fuori servizio

A vuoto, senza zavorra (né assali di trasporto) con braccio massimo e altezza massima.



Carrò distribuidor

Reações em serviço

Reações fora de serviço

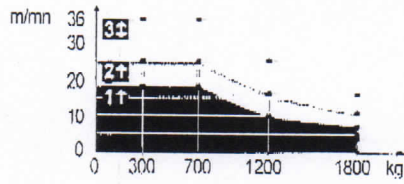
Sem carga (nem trem de transporte) sem lastro com lança e altura máximas.

Mécanismes  
Antriebe  
Mechanisms  
Mecanismos  
Meccanismi  
Mecanismos

MA 21

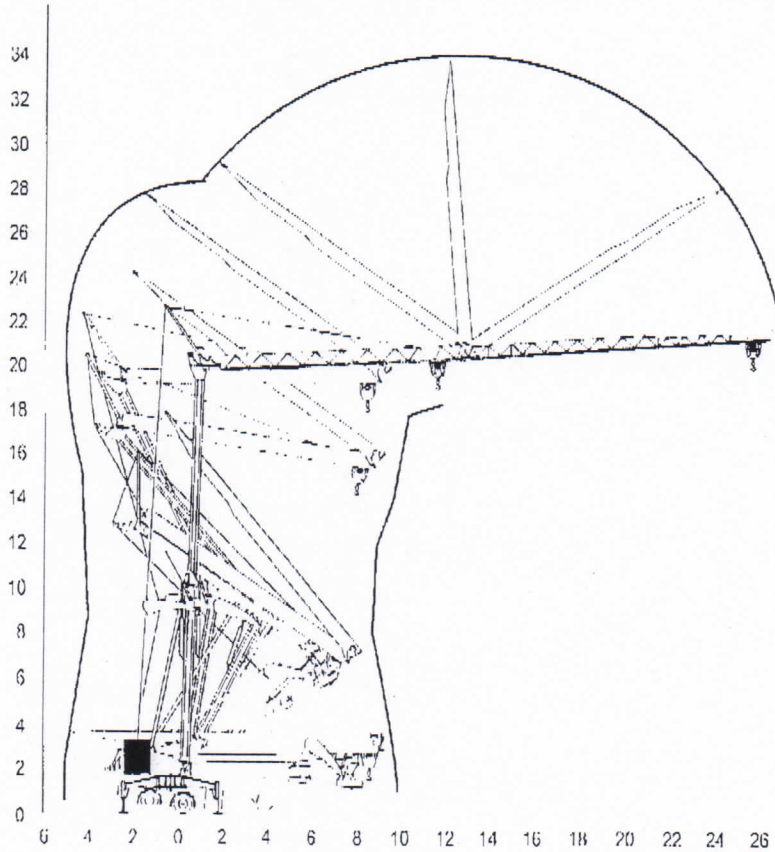
							ch - PS hp	kW	
8 LVF 9 Optima 1 DVF 4 RVF 20	230 V //	m/min	↑ 3,5 ↓ 3,5	↑ 7 ↓ 16	↑ 18 ↓ 36				
	20 A <b>1</b>	kg	1800	1800	700		3,3	2,4	
	230 V //	m/min	↑ 3,5 ↓ 3,5	↑ 11 ↓ 16	↑ 25 ↓ 36				
	32 A <b>2</b>	kg	1800	1800	700		5,2	3,8	
	400 V <b>3</b>	m/min	↑ 3,5	↑ 16	↑ 36				
		kg	1800	1800	700		7,5	5,5	
		m/min	14 → 36 (0 → 700 kg) - 14 → 28 (700 → 1800 kg)					1,5	1,1
		tr/min U/min rpm	0 → 1					1,5	1,1
	CEI 38	IEC 38	<b>KVA</b>						
	230 V(+6% -10%) 50 Hz //		230 V 20 A: 4,6 kVA 230 V 32 A: 7,4 kVA						
	400 V(+6% -10%) 50 Hz //		400 V: 11 kVA						

8 LVF 9  
Optima



Montage  
Montage  
Erection  
Montaje  
Montaggio  
Montagem

MA 21



Igo MA 21

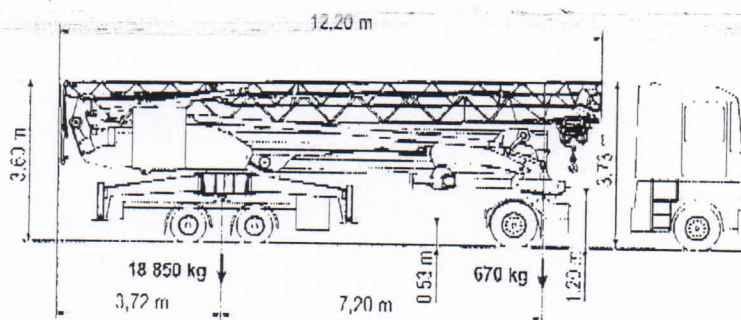
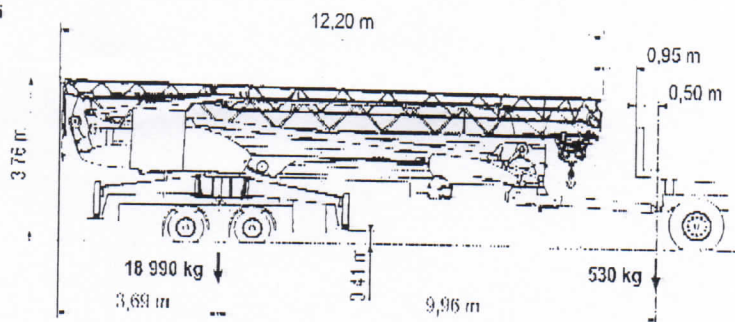
**POTAIN**

	Levage		Heben		Hoisting		Elevación		Sollevamento		Elevação
	Distribution		Katfahren		Trolleying		Distribución		Distribuzione		Distribuição
	Orientation		Schwenken		Stewing		Orientación		Rotazione		Rotação
	50 Hz Monophasic		50 Hz Einphasige		50 Hz Single phase		50 Hz Monofásica		50 Hz Monofase		50 Hz monofásica



Transport  
 Transport  
 Transport  
 Transporte  
 Transporte  
 Transporte

Equipement de transport non fourni  
 Transportausrüstung wird nicht geliefert  
 Transport equipment not supplied  
 Assali di trasporto non forniti  
 Equipamiento de transporte no provisto  
 Equipamento de transporte não fornecido



Document commercial non contractuel. Pour toute information technique se référer à la notice correspondante.

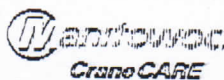
Unverbindliches Vortriebsdokument. Für technische Informationen, siehe die entsprechenden Anweisungen.

This commercial document is not legally binding. For any technical information, please refer to the corresponding instructions.

Documento commerciale non contractuale. Per qualsiasi informazione tecnica, vedere la relativa corrispondente.

Documento commerciale non vincolante, per tutte le informazioni tecniche fare riferimento al catalogo istruzioni.

Documento comercial não contractual. Para qualquer informação técnica complementar consultar as respectivas instruções.



**Americas**

Tel : +1 888 479 7278  
 Tel : +1 717 693 2000

**Europe - Middle East - Africa**

Tel : +33 (0) 4 72 81 50 00  
 Tel : +44 (0) 191 522 2000

**Asia - Pacific**

Tel : +65 6264 1188  
 Fax : +65 6862 4840

[www.manitowoccrane.com](http://www.manitowoccrane.com)

18, rue de Charbonnières - B.P.173  
 69132 ECULLY Cedex - France

Tel : +33 (0) 4 72 81 20 20  
 Fax : +33 (0) 4 72 81 20 00  
[www.manitowoccrane.com](http://www.manitowoccrane.com)

**Igo MA 21**  
 Ref 21034R MA113

Copyright/Reproduction interdite © POTAIN 2003

Ref 21034R MA113