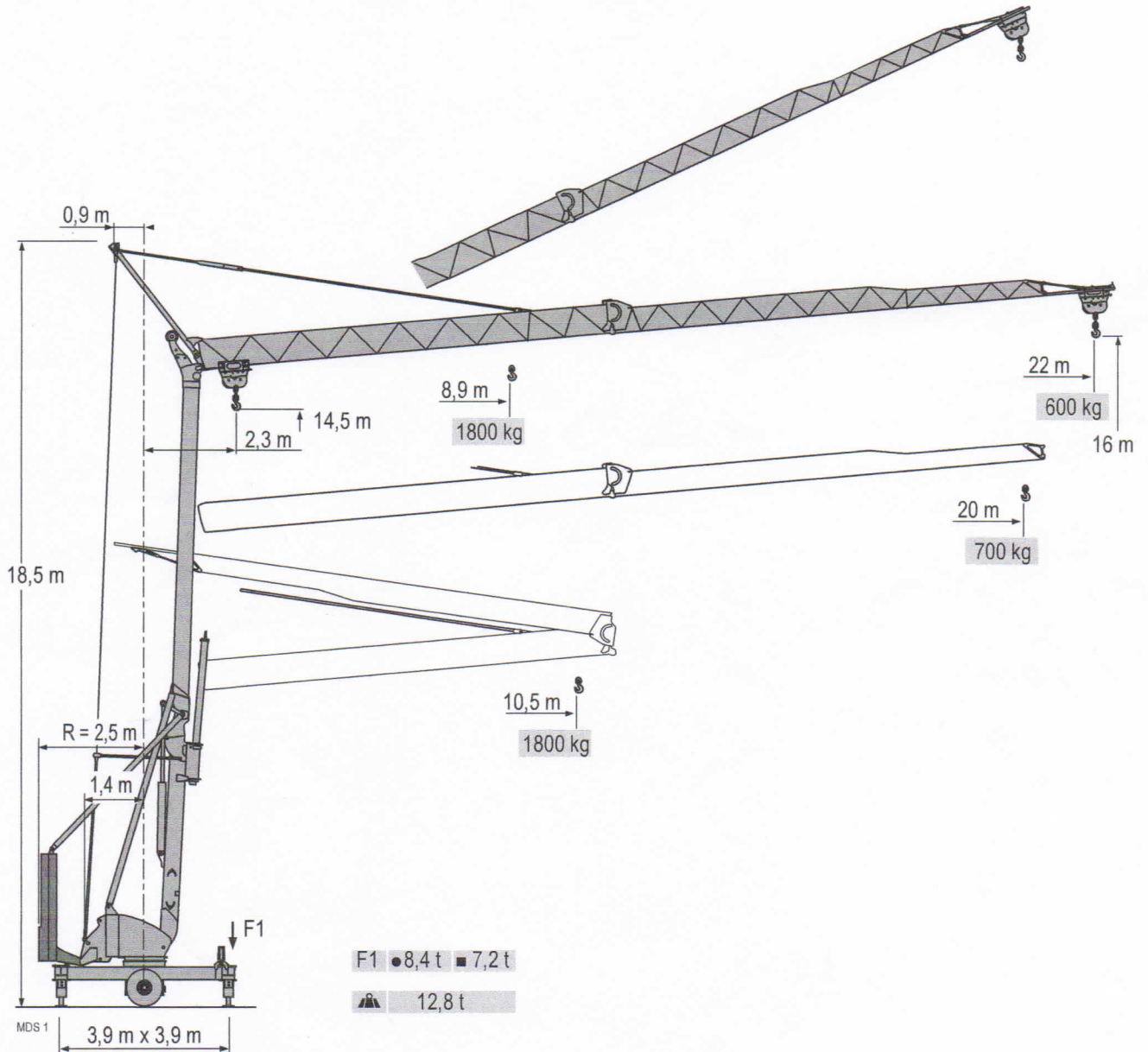


DOCUMENT PROVISOIRE
PROVISIONAL DOCUMENT

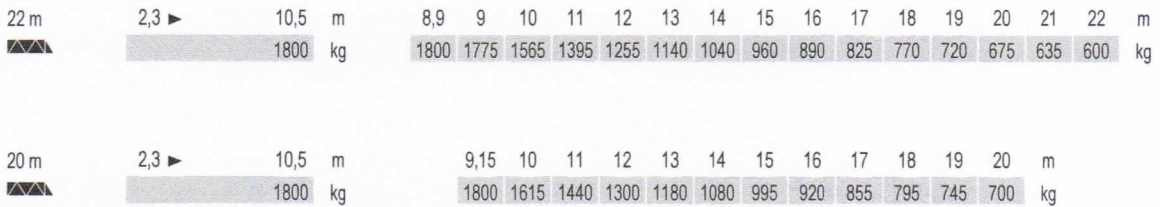
POTAIN 

Igo MC 13



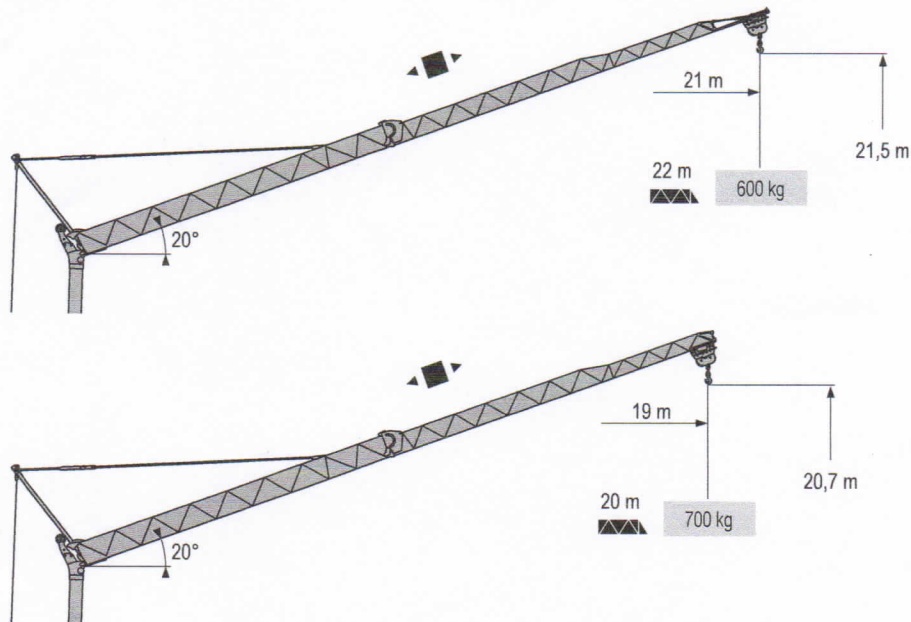
Courbes de charges
Lastkurven
Load diagrams
Curvas de cargas
Curve di carico
Curva de cargas

MDS 1



Flèche relevée
Ausleger in Steilstellung
Luffing jib
Flecha izada
Braccio impennato
Lança inclinada

MDS 1



Igo MC 13

POTAIN



F

Chariot distributeur

Réactions en service

Réactions hors service

A vide sans lest (ni train de transport) avec flèche et hauteur maximum.

D

Verfahrbare Laufkatze

Reaktionskräfte in Betrieb

Reaktionskräfte außer Betrieb

Ohne Last, Ballast (und Transportachse), mit Maximalausleger und Maximalhöhe.

GB

Traversing trolley

Reactions in service

Reactions out of service

Without load, ballast (or transport axes), with maximum jib and maximum height.

E

Carro distribuidor

Reacciones en servicio

Reacciones fuera de servicio

Sin carga, sin lastre, (ni tren de transporte), flecha y altura máxima.

I

Carrellino distributore

Reazioni in servizio

Reazioni fuori servizio

A vuoto, senza zavorra (ne assali di trasporto) con braccio massimo e altezza massima.

P

Carro distribuidor

Reacções em serviço

Reacções fora de serviço

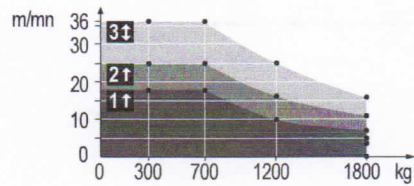
Sem carga (nem trem de transporte)- sem lastro com lança e altura máximas.

Mécanismes
Antriebe
Mechanisms
Mecanismos
Meccanismi
Mecanismos

MDS 1

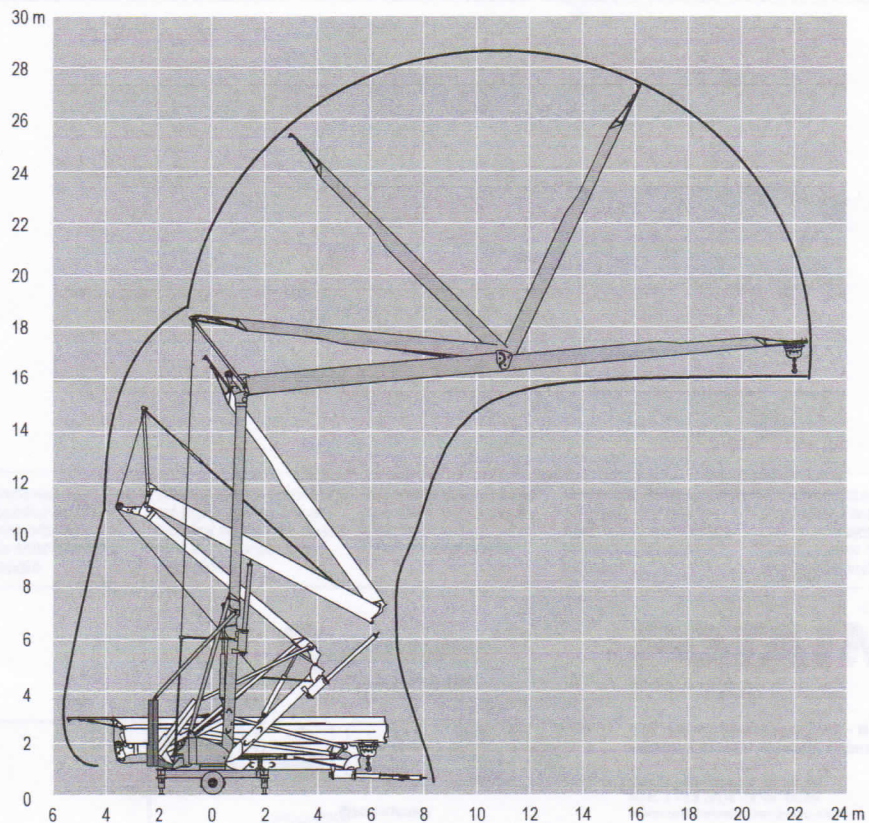
							ch - PS hp	kW
	8 LVF 9 Optima	230 V // 20 A 1	m/min	↑ 3,5 ↓ 3,5	↑ 7 ↓ 16	↑ 18 ↓ 36	3,3	2,4
			kg	1800	1800	700		
		230 V // 32 A 2	m/min	↑ 3,5 ↓ 3,5	↑ 11 ↓ 16	↑ 25 ↓ 36		
		kg	1800	1800	700	5,2	3,8	
		400 V 3	m/min	↓ 3,5	↓ 16	↓ 36	7,5	5,5
			kg	1800	1800	700		
	1 DVF 4	-	m/min	14 - 28			1,5	1,1
	RVF 20	-	tr/min U/min rpm	0 → 1			1,5	1,1
CEI 38			IEC 38			kVA		
230 V(+6% -10%) 50 Hz //			230 V 20 A: 4,6 kVA 230 V 32 A: 7,4 kVA			400 V: 11 kVA		
400 V(+6% -10%) 50 Hz								

8 LVF 9
Optima



Montage
Montage
Erection
Montaje
Montaggio
Montagem

MDS 1



Igo MC 13

POTAIN

	F Levage	D Heben	GB Hoisting	E Elevación	I Sollevamento	P Elevação
	Distribution	Katzfahren	Trolleying	Distribución	Distribuzione	Distribuição
	Orientation	Schwenken	Slewing	Orientación	Rotazione	Rotação
	50 Hz Monophasé	50 Hz Einphasige	50 Hz Single phase	50 Hz Monofásica	50 Hz Monofase	50 Hz monofásica

