

---

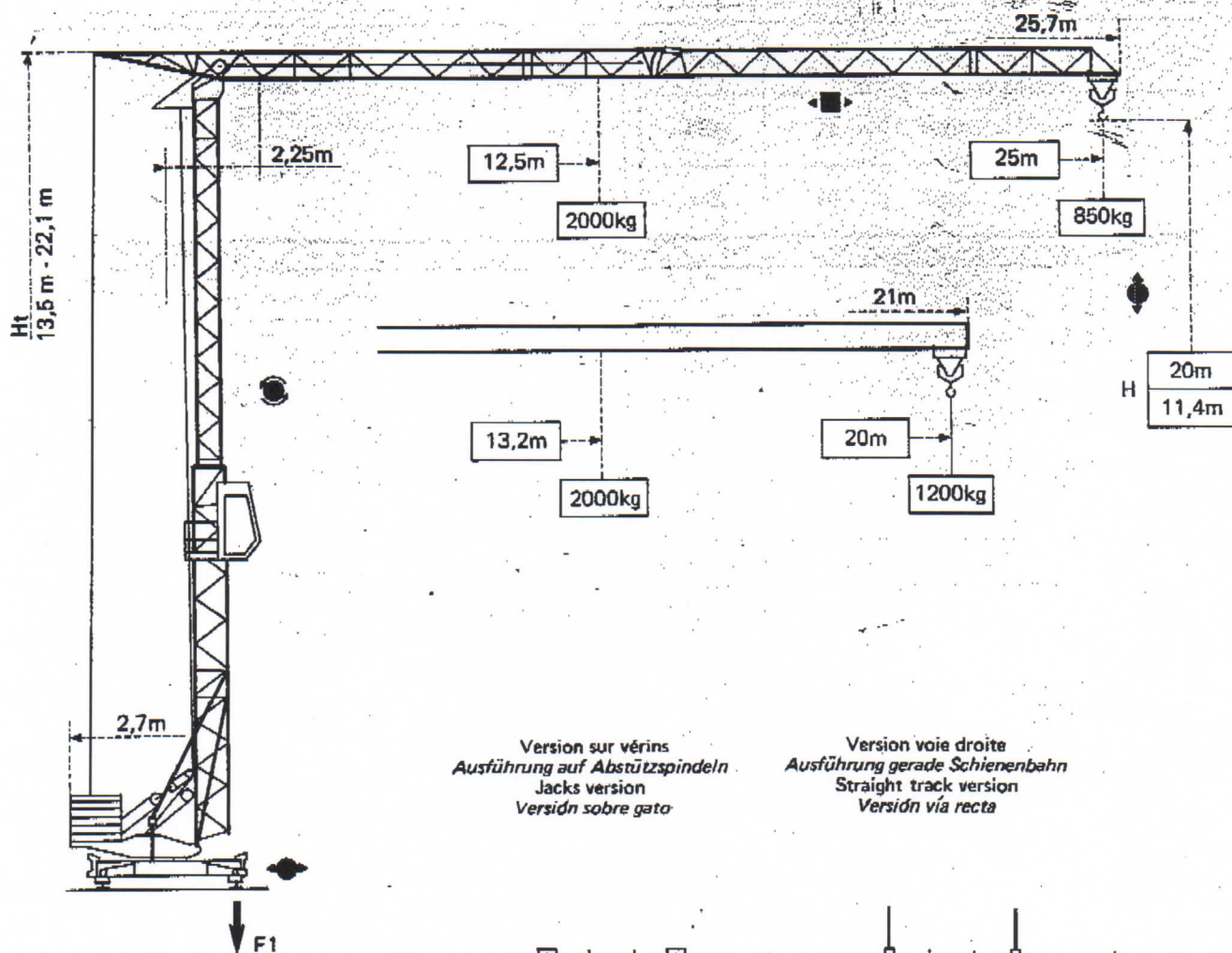
**GMR 321 B**

---

**POTAIN** 

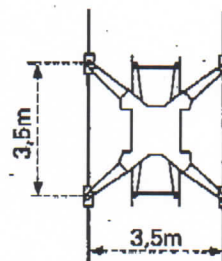
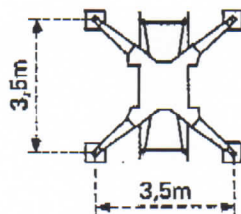
# POTAIN GMR 321 B

## Cotes Abmessungen Dimensions Dimensiones




Version sur vérins  
Ausführung auf Abstützspindeln  
Jacks version  
Versión sobre gato


Version voie droite  
Ausführung gerade Schienenbahn  
Straight track version  
Versión vía recta




F1 = Réactions Eckdrücke Reacciones Reacciones

F1	● 12t	■ 7,5t
	8,8t	


● En service  
■ Hors service

 A vide sans lest ni train de transport, avec flèche et hauteur maximum.


● In Betrieb  
■ Ausser Betrieb

 Ohne Last, Ballast und Transportachse, mit Maximalausleger und Maximalhöhe.

● In service  
■ Out of service

 Without load, ballast or transport axles, with maximum jib and maximum height.

● En servicio  
■ Fuera de servicio

 Sin carga, sin lastre, ni tren de transporte, flecha y altura máximas.

**Courbes de charges Lastkurven Load diagrams Curvas de cargas**

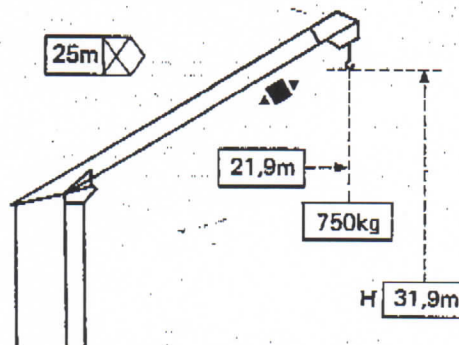
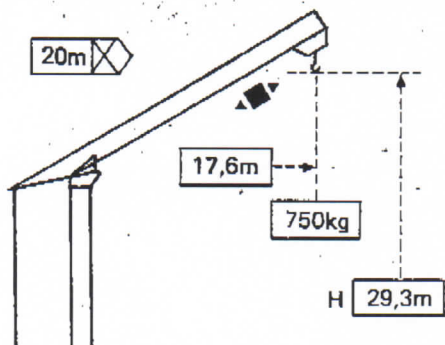


Flèche Ausleger Jib Flecha

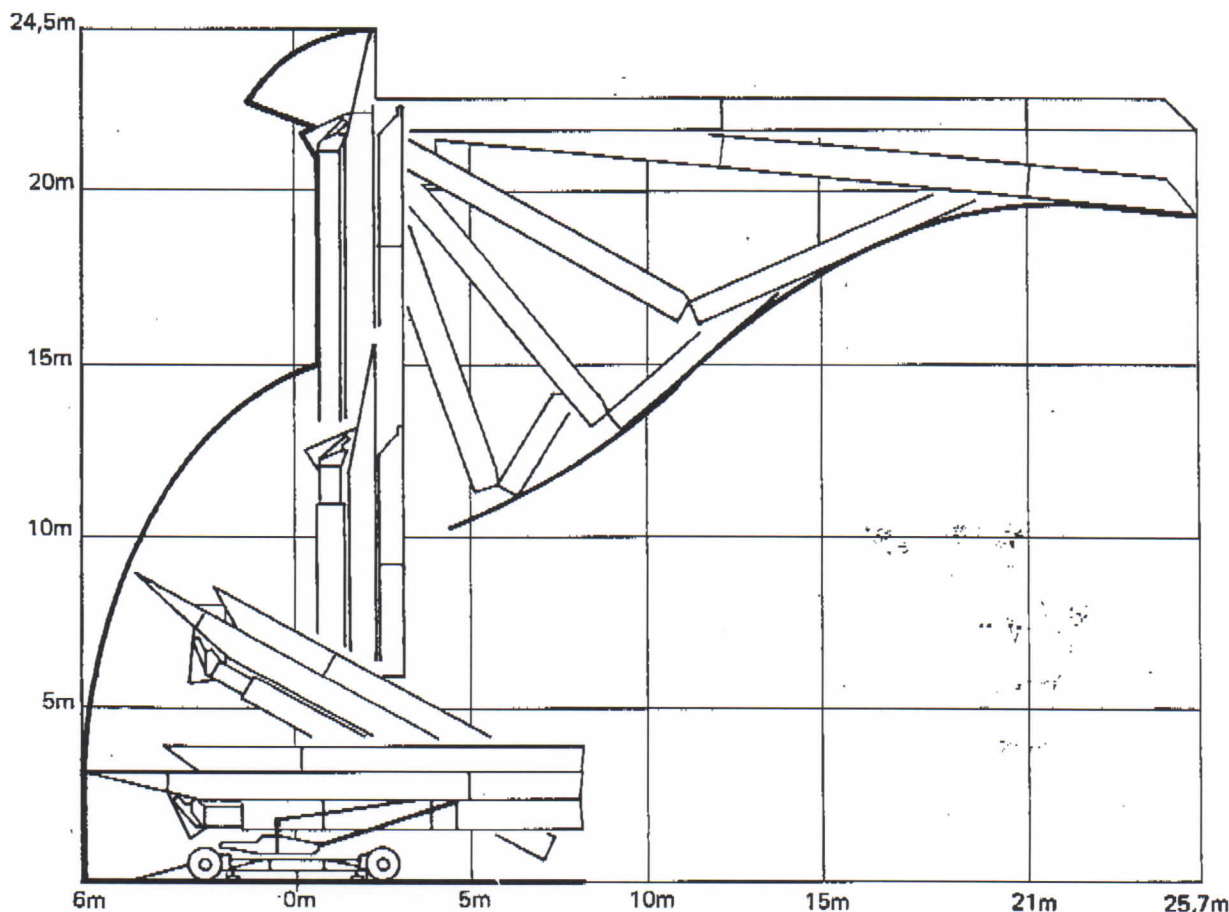
2,25	→	12,5	13	14	15	16	17	18	19	20	21	22	23	24	25	m
25m	⊗	2000	1900	1740	1600	1480	1370	1280	1200	1125	1060	1000	945	895	850	kg

2,25	→	13,2	14	15	16	17	18	19	20	m
20m	⊗	2000	1850	1700	1575	1465	1365	1280	1200	kg








**Flèche relevée Ausleger in Steilstellung Luffing jib Flecha izada**  
**Chariot distributeur Verfahrbare Laufkatze Traversing trolley Carro distribuidor**



**Montage Montage Erection Montaje**

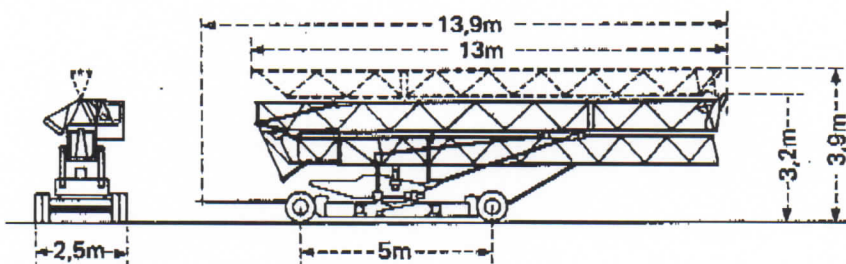


**Mécanismes Antriebe Mechanisms Mecanismos**

			m/min.	kg	ch-PS hp	kW
Levage Heben Hoisting Elevación	 15 TD PC 10		8	2000	5	3,7
			25	2000	15	11
			50	1000		
Distribution - Kاتفahren Trolleying - Distribución		2 D1 V2	35		4	3
Orientation - Schwenken Slewling - Orientación		RCO 10	0,16 - 1 tr/min U/min-rpm		2	1,5
Translation - Kranfahren Travelling - Traslación		Standard	25		2 x 1,4	2 x 1
Réseau - Netzstrom - Mains supply - Red					380V - 50 HZ	
Puissance électrique nécessaire - Anschlusswert - Necessary electric power - Potencia eléctrica necesaria					20 KVA	
Groupe électrogène - Stromaggregat - Generator set - Grupo electrogeno					▪	

\*Nous consulter - Auf Anfrage - Consult us - Consultarnos

**Transport Transport Transporte**



Version transport lestée : Nous consulter  
 Transport mit Ballast, bitte bei uns rückfragen  
 Road transported version with ballast : Consult us  
 Versión transporte con lastre : Consultarnos

Version semi-portée : Nous consulter  
 Ausführung als Sattelaufleger : Auf Anfrage  
 Tractor towed version : Consult us  
 Versión en semi-remolque : Consultarnos

NF E 52081 - 82 DIN 15018 H1 B3

**POTAIN** 

18, rue de Charbonnières - B.P. 173 F  
 69132 ECULLY Cedex - FRANCE  
 Tél. : 78.33.81.81 - Télex 330 179 - Télex Export 375 213 F

POTAIN GmbH 6082 MÖRFELDEN WALLDORF  
 Nordendstr. 79-87 - Postfach 420  
 Tél. : 06 105 704.0 - Télex 4.1857 45

**GMR 321 B**

Réf. 1986.51 KRV 1

Modifications réservées - Änderungen vorbehalten - Subject to modification - Modificaciones reservadas

Printed in France